



ASTA AMERICA

BY JANUS INTERNATIONAL

LAMINADO AISLADO
PUERTA DE SERVICIO

600

SERIE

PUERTA DE SERVICIO ENROLLABLE AISLADA ASTA AMERICA SERIE 600

se fabrica con la mayor calidad y durabilidad de la industria. La Serie 600 consta de tablillas de calibre 18, 20, 22 o 24 con perfil plano y tablillas posteriores calibre 22 o 24 que producen una franja aislante de 5/8" (15.88mm) entre ambas. La Serie 600 está disponible en tamaños que van de 40' (12.19m) x 16' (4.88m) hasta 28' (8.53m) x 26' (7.92m) (varía según el modelo). La Serie 600 es la elección perfecta para aplicaciones industriales, comerciales o para control de clima.

TRES OPCIONES DE ACABADO:

- Blanco
- Gris
- Marrón

El acabado Powder Coat está disponible en una variedad de opciones de color

CARACTERÍSTICAS ESTÁNDAR:

- Caja empotrada de la persiana con deflector
- Montacargas de cadena con engranaje reductor
- Guías de acero estructural de 3 piezas con burlete
- Barra inferior de ángulo doble con burlete



OPCIONES

Funcionamiento Eléctrico: Funcionamiento motorizado fácil y rápido con solo presionar un botón (las placas de montaje del motor se encuentran disponibles a solicitud).

Cerrojos: Cerrojos de acero dobles en la parte inferior adecuados para colocar candados (no suministrados), opción estándar para levantamiento manual.

Paneles de Visión: De 5" (127mm) x 3/4" (19.05mm) separados entre sí por una distancia de aproximadamente 3" (76.2mm) y revestidos con resina Lexan transparente.

Carga de Viento: Diseño disponible para +/-50 PSF para 16' (4.88m) de ancho (calibre 22). La carga de viento varía según el modelo. Comuníquese con Atención al Cliente para conocer la disponibilidad para los modelos de mayor tamaño.

Resortes de Ciclo Alt: Disponibles en 50.000 ciclos y 100.000 ciclos.

PUERTA DE SERVICIO ENROLLABLE AISLADA SERIE 600

MODELOS

Caja de la Persiana | Acero galvanizado calibre 24 con imprimación de resina epoxi horneada y acabado de poliéster horneado diseñado para contener el rollo de la puerta. Con soportes de acero de 1/4" (6.35mm) de espesor para puertas de más de 16'0" (4.88m) de ancho.

618 (TABLILLA DE CALIBRE 18)
620 (TABLILLA DE CALIBRE 20)
622 (TABLILLA DE CALIBRE 22)
624 (TABLILLA DE CALIBRE 24)

Conjunto del Soporte | Las placas de soporte son de acero con un espesor mínimo de 1/4" (6.35mm) y contienen los extremos del conjunto del tambor. La placa de soporte del extremo de la transmisión lleva en su interior un rodamiento de bolas autoalineable sellado.

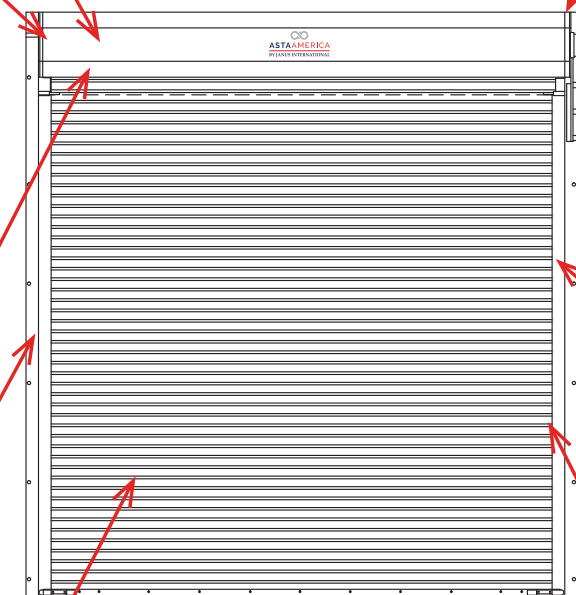
Deflector de la Caja | Remachado de PVC de 8" (203.2mm) de ancho dentro de la caja.

Drum Assembly | El tambor es un tubo de acero de un diámetro y espesor considerables para limitar la desviación máxima a 0.03" (0.76mm) por pie de ancho. Los resortes están templados al aceite y lubricados con grasa, son del tipo de torsión helicoidal y están diseñados para ciclar 20,000 veces con un factor de sobrecarga del 25%. Los resortes están ensamblados en un eje interno de acero laminado en frío. Los rodamientos del extremo son rodamientos de bolas autolubrificantes.

Montaje de la Guía | Los ángulos de la pared son de acero estructural con un espesor mínimo de 3/16" (4.76mm). Los ángulos de la guía son de acero estructural con un espesor mínimo de 3/16" (4.76mm) con topes extraíbles. La rofundidad de la guía permite la penetración adecuada de la tablilla para satisfacer los requisitos de carga de viento especificados.

Tablillas | De calibre 18, 20, 22 o 24, fabricadas en acero galvanizado de grado comercial y recubiertas con pintura de poliéster respaldadas por una garantía de integridad de la capa de 40 años y una garantía limitada contra la decoloración de la pintura de 25 años.

*El aislante es de espuma de poliestireno de 5/8" (15.88mm). El valor de aislante efectivo es R=5.0. (Opción de poliuretano)



Montacargas de Cadena | La transmisión consiste en cadenas de rodillos y piñones. Cadena manual con eslabones galvanizados. La fuerza no debe superar las 35 libras. (156 N).

Cerrojo con Cadena Manual | Soporte con cerrojo ensamblado en el ángulo de la guía o la pared, adecuado para cerrar con candado (el candado no se proporciona).

Burlete de Guía | Burlete de vinilo de una pieza adherido a la guía de la puerta del lado contrario al del rollo (burlete con escobilla con retenedor disponible a solicitud).

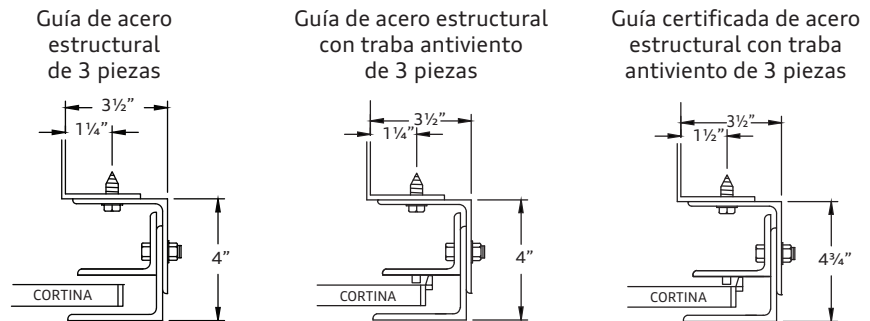
Trabas en los Extremos | Los extremos de las tablillas alternantes cuentan con trabas en los extremos que ofrecen una superficie de desgaste en las guías y mantienen las tablillas alineadas. Sujetadas con remaches de 3/16" (4.76mm). Las trabas antiviento se encuentran disponibles con las puertas de mayor tamaño.

Barra inferior | La cortina se encuentra reforzada con una barra inferior que consta de dos ángulos de acero estructural galvanizado calibre 12 de 2" (50.8mm) x 1-1/2" (38.1mm), o bien de calibre de 2" (50.8mm) x 2" (50.8mm) x 1/8" (3.175mm) (según el modelo y tamaño) con burlete de PVC con forma de bulbo.

ESPECIFICACIONES



INFORMACIÓN DE LA GUÍA ESTÁNDAR



(Las dimensiones son aproximadas y varían según el tamaño de la puerta)

*Consulte los diagramas específicos de la puerta para conocer las dimensiones de espacio lateral y vertical.

ASTA AMERICA se reserva el derecho de modificar las especificaciones de ingeniería sin previo aviso. Las ilustraciones son a modo de referencia general y deben comprobarse para fines de construcción.